

## Cucine ad alta produttività Pentola elettrica basculante 150 litri a isola

ARTICOLO N° \_\_\_\_\_

MODELLO N° \_\_\_\_\_

NOME \_\_\_\_\_

SIS # \_\_\_\_\_

AIA # \_\_\_\_\_



586009 (PBOT15ECE0)

Pentola elettrica basculante  
150 lt. (h)

### Descrizione

#### Articolo N°

Costruzione in acciaio inox AISI 304. Vasca stampata in acciaio inox AISI 316 con angoli arrotondati. Coperchio coibentato e controbilanciato. Basculamento motorizzato con velocità variabile. La pentola può essere inclinata a 90° per facilitare il versamento dei cibi. Gli elementi riscaldanti sono posizionati nel boiler. Il cibo viene riscaldato uniformemente nelle pareti laterali e sul fondo da un sistema di riscaldamento indiretto che utilizza vapore saturo ad una temperatura di 125°C nell'intercapedine tramite sistema di sfiato automatico. La valvola di sicurezza evita la sovrappressione del vapore nell'intercapedine. Il termostato di sicurezza protegge contro un livello basso dell'acqua nell'intercapedine. Pannello di controllo TOUCH. Funzione "SOFT". Possibilità di memorizzare le ricette con processo di cottura in fase singola o multifase e con diverse impostazioni di temperatura. Sensore di temperatura incorporato per un preciso controllo del processo di cottura. Protezione all'acqua IPX6. Configurazione: a isola o contro parete. Opzioni di installazione (non inclusi): su piedini da 200mm di altezza o su zoccolatura in acciaio o in muratura. Software GuideYou Panel (cottura guidata).

### Caratteristiche e benefici

- Pentola rivestita fino a 159 mm dal bordo superiore.
- Bordo superiore isolato per evitare danni all'utente.
- Dimensioni ergonomiche della vasca per un più facile mescolamento del cibo e per cotture delicate.
- Il bordo della vasca è sagomato per alloggiare un setaccio (opzionale)
- Vasca motorizzata inclinabile con velocità variabile e funzione "ARRESTO SOFT". Inclinazione fino a 90° per facilitare il versamento e le operazioni di pulizia.
- Sensore di temperatura incorporato per un controllo preciso del processo di cottura.
- Connessione USB per aggiornare facilmente il software, caricare/scaricare ricette e controllo HACCP e collegare la sonda spillone per le cotture sottovuoto.
- Pannello di controllo con protezione all'acqua IPX6.
- Pentola adatta per la rosolatura, cotture veloci, a vapore per tutti i tipi di cibi.
- [NOT TRANSLATED]

### Costruzione

- Vasca di cottura in acciaio inox AISI 316L con beccuccio direzionale. Doppio rivestimento in acciaio inox AISI 316L progettato per funzionare ad una pressione di 1,5 bar.
- Rivestimento est. e struttura int. in acciaio inox AISI 304.
- Coperchio a doppia parete e coibentato in 1.4301 (AISI 304), montato sull'asse trasversale della macchina, controbilanciato e grazie a delle particolari cerniere rimane aperto in tutte le posizioni
- Valvola di sicurezza per evitare sovrappressione del vapore nell'intercapedine.
- Il termostato di sicurezza protegge da un livello basso dell'acqua nell'intercapedine.
- Grazie alla posizione e inclinazione ergonomica della vasca, le operazioni di svuotamento cibo sono semplificate.
- Rubinetto miscelatore integrato disponibile come accessorio per facilitare il riempimento e la pulizia.
- Pannello di controllo "TOUCH" inclinato, frontale e ad incasso con rivestimento resistente ai graffi, dotato di funzioni auto-esplicative che guidano l'operatore per tutta la cottura: visualizzazione simultanea di temperatura effettiva e impostata, tempo di cottura impostato e residuo; ora legale, funzione "SOFT" per la cottura di cibi delicati; 9 livelli di potenza, da delicato a massima potenza; timer per la partenza ritardata, visualizzazione rapida degli errori.
- Presenza minima di fenditure per i più alti standard igienici.
- Può essere predisposta per il taglio dei picchi o eventuali sistemi di controllo esterno (opzionale).
- Possibilità di memorizzare le ricette come

Approvazione: \_\_\_\_\_

processo di cottura singolo o multifase, con diverse imp. di temp.

- 98% dei materiali riciclabili, materiale di imballaggio privo di sostanze nocive
- Pannello GuideYou - attivabile dall'utente tramite impostazioni - per impostare facilmente le ricette multifase, garantendo una cottura corretta e controllata e una migliore ottimizzazione dell'apparecchiatura. Il sistema fornirà promemoria di manutenzione, in linea con il programma ESSENTIA, aiutando l'utente a prendersi cura adeguatamente del prodotto, evitando tempi di inattività
- Il pannello di controllo TOUCH, a LED ad alta visibilità e luminosità, presenta icone e opzioni di comando intuitivi e autoesplicativi. Il display visualizza:  
Temperatura effettiva e impostata.  
Tempo di cottura impostato e residuo.  
Fase di preriscaldamento (se attivata).  
Pannello GuideYou (se attivato).  
Funzione di avvio Soft per raggiungere la temperatura in modo fluido.  
9 livelli di controllo potenza, dalla sobbollitura all'ebollizione intensa.  
Modalità a pressione (modelli specifici).  
Impostazioni ON/OFF del mescolatore (nei modelli di pentole tonde).  
Codici di errore per una rapida risoluzione dei problemi.  
Promemoria per la manutenzione

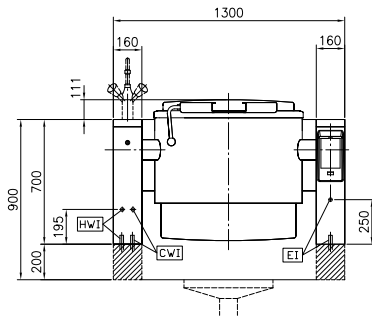
### **Interfaccia utente & gestione dati**

- Predisposizione per la connettività per l'accesso in tempo reale alle apparecchiature collegate da remoto e monitoraggio dei dati (richiede un accessorio opzionale).

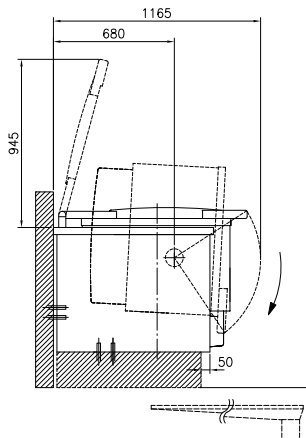
**Accessori opzionali**

• Setaccio per pentola basculante 150 lt.	PNC 910004	<input type="checkbox"/>	• Pannello posteriore inferiore per unità basculanti a isola da 1300mm	PNC 912769	<input type="checkbox"/>
• Cestello per pentola 150 lt.	PNC 910024	<input type="checkbox"/>	• Doccetta per unità basculanti - a isola (H= 700mm - montata in fabbrica)	PNC 912776	<input type="checkbox"/>
• Falso fondo per pentola 150 lt.	PNC 910034	<input type="checkbox"/>	• Rubinetto da 2" per pentole basculanti (modello PBOT)	PNC 912779	<input type="checkbox"/>
• Asta di misurazione per pentole basculanti da 150 lt.	PNC 910045	<input type="checkbox"/>	• Interruttore di arresto di emergenza	PNC 912784	<input type="checkbox"/>
• Setaccio gnocchi per pentola 150 lt.	PNC 910055	<input type="checkbox"/>	• Kit profilo di connessione tra unità, lato destro	PNC 912975	<input type="checkbox"/>
• Raschietto per setaccio gnocchi	PNC 910058	<input type="checkbox"/>	• Kit profilo di connessione tra unità, lato sinistro	PNC 912976	<input type="checkbox"/>
• Asta per setaccio pentole tonde	PNC 910162	<input type="checkbox"/>	• Kit profilo di connessione tra unità con alzatina, lato destro	PNC 912981	<input type="checkbox"/>
• Zoccolatura in acciaio inox da 160mm, per unità basculanti contro parete	PNC 911425	<input type="checkbox"/>	• Kit profilo di connessione tra unità con alzatina, lato sinistro	PNC 912982	<input type="checkbox"/>
• Zoccolatura in acciaio inox da 160mm, per unità basculanti a isola	PNC 911455	<input type="checkbox"/>	• Rubinetto acqua con 2 manopole, 150x600 mm	PNC 913554	<input type="checkbox"/>
• Kit 2 piedini con piastra inferiore H= 200mm (Altezza corpo macchina 700mm -900mm)	PNC 911930	<input type="checkbox"/>	• Rubinetto acqua con 2 manopole, 150x450 mm	PNC 913555	<input type="checkbox"/>
• Filtro per pentole basculanti con rubinetto di scarico	PNC 911966	<input type="checkbox"/>	• Rubinetto acqua con 2 manopole, 150x600 mm	PNC 913556	<input type="checkbox"/>
• Alzatina per unità basculanti (L=1300mm)	PNC 912185	<input type="checkbox"/>	• Rubinetto acqua con 2 manopole, 150x450 mm	PNC 913557	<input type="checkbox"/>
• Kit per l'installazione su 4 ruote, per unità basculanti (ordinare come speciale e specificare la larghezza della macchina).	PNC 912460	<input type="checkbox"/>	• Rubinetto acqua con 2 manopole per unità ProThermetic	PNC 913567	<input type="checkbox"/>
• Presa di corrente (CEE), 16A/400V/ IP67	PNC 912468	<input type="checkbox"/>	• Rubinetto acqua con 1 manopola per unità ProThermetic	PNC 913568	<input type="checkbox"/>
• Presa di corrente (CEE), 32A/400V/ IP67	PNC 912469	<input type="checkbox"/>	• KIT CONNETTIVITA' PER PENTOLE & BRASIERE PROTHERMETIC (ECAP)	PNC 913577	<input type="checkbox"/>
• Presa di corrente integrata (SCHUKO) , 16A/230V, IP68, blu-bianca	PNC 912470	<input type="checkbox"/>			
• Presa di corrente - 16A/230V/IP55	PNC 912471	<input type="checkbox"/>			
• Presa di corrente - 16A/400V/IP55	PNC 912472	<input type="checkbox"/>			
• Presa di corrente integrata (SCHUKO), 16A/230V/IP55	PNC 912473	<input type="checkbox"/>			
• Presa di corrente integrata (CEE), 16A/IP67, blu-bianca	PNC 912474	<input type="checkbox"/>			
• Presa di corrente inclusa - 23, 16A/230V/IP54	PNC 912475	<input type="checkbox"/>			
• Presa di corrente integrata (SCHUKO), 16A/IP54, blu	PNC 912476	<input type="checkbox"/>			
• Presa di corrente - 16A/400V/IP54	PNC 912477	<input type="checkbox"/>			
• Zoccolo per elemento basculante	PNC 912479	<input type="checkbox"/>			
• - NOT TRANSLATED -	PNC 912486	<input type="checkbox"/>			
• Manometro per pentole basculanti	PNC 912490	<input type="checkbox"/>			
• Kit profilo di connessione tra unità con alzatina, 900 mm	PNC 912499	<input type="checkbox"/>			
• Kit profilo di connessione tra unità, 900 mm	PNC 912502	<input type="checkbox"/>			
• Kit di chiusura posteriore per unità basculanti contro parete da 1300mm	PNC 912705	<input type="checkbox"/>			
• Carico automatico acqua (calda/fredda) per unità basculanti (deve essere ordinato con rubinetto acqua)	PNC 912735	<input type="checkbox"/>			
• Kit ottimizzazione energetico e contatto a potenziale zero	PNC 912737	<input type="checkbox"/>			
• Interruttore 60A (montato in fabbrica)	PNC 912740	<input type="checkbox"/>			
• Kit di chiusura posteriore per unità basculanti a isola da 1300mm	PNC 912745	<input type="checkbox"/>			

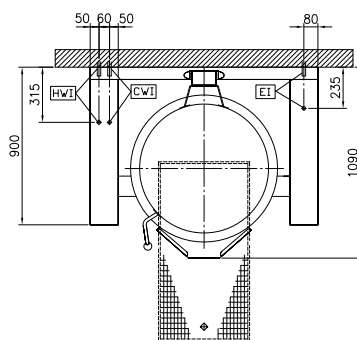
Fronte



Lato


 CWI = Attacco acqua fredda  
 EI = Connessione elettrica  
 HWI = Attacco acqua calda

Alto



### Accessori opzionali

- Setaccio per pentola basculante 150 PNC 910004
- Cestello per pentola 150 lt. PNC 910024
- Falso fondo per pentola 150 lt. PNC 910034
- Asta di misurazione per pentole basculanti da 150 lt. PNC 910045
- Setaccio gnocchi per pentola 150 lt. PNC 910055
- Raschietto per setaccio gnocchi PNC 910058
- Asta per setaccio pentole tonde PNC 910162
- Zoccolatura in acciaio inox da 160mm, per unità basculanti contro parete PNC 911425
- Zoccolatura in acciaio inox da 160mm, per unità basculanti a isola PNC 911455
- Kit 2 piedini con piastra inferiore H= 200mm (Altezza corpo macchina 700mm -900mm) PNC 911930
- Filtro per pentole basculanti con rubinetto di scarico PNC 911966
- Alzatina per unità basculanti (L=1300mm) PNC 912185
- Kit per l'installazione su 4 ruote, per unità basculanti (ordinare come speciale e specificare la larghezza della macchina). PNC 912460
- Presa di corrente (CEE), 16A/400V/ IP67 PNC 912468
- Presa di corrente (CEE), 32A/400V/ IP67 PNC 912469
- Presa di corrente integrata (SCHUKO) , 16A/230V, IP68, blu-bianca PNC 912470
- Presa di corrente - 16A/230V/IP55 PNC 912471
- Presa di corrente - 16A/400V/IP55 PNC 912472
- Presa di corrente integrata (SCHUKO), 16A/230V/IP55 PNC 912473
- Presa di corrente integrata (CEE), 16A/IP67, blu-bianca PNC 912474
- Presa di corrente inclusa - 23, 16A/230V/IP54 PNC 912475
- Presa di corrente integrata (SCHUKO), 16A/IP54, blu PNC 912476
- Presa di corrente - 16A/400V/IP54 PNC 912477
- Zoccolo per elemento basculante PNC 912479
- - NOT TRANSLATED - PNC 912486
- Manometro per pentole basculanti PNC 912490
- Kit profilo di connessione tra unità con alzatina, 900 mm PNC 912499
- Kit profilo di connessione tra unità, 900 mm PNC 912502
- Kit di chiusura posteriore per unità basculanti contro parete da 1300mm PNC 912705

• Carico automatico acqua (calda/fredda) per unità basculanti (deve essere ordinato con rubinetto acqua)	PNC 912735	<input type="checkbox"/>	<b>Temperatura MAX:</b>	110 °C
• Kit ottimizzazione energetico e contatto a potenziale zero	PNC 912737	<input type="checkbox"/>	<b>Diametro recipiente rotondo:</b>	710 mm
• Interruttore 60A (montato in fabbrica)	PNC 912740	<input type="checkbox"/>	<b>Profondità recipiente rotondo:</b>	465 mm
• Kit di chiusura posteriore per unità basculanti a isola da 1300mm	PNC 912745	<input type="checkbox"/>	<b>Dimensioni esterne, larghezza:</b>	1300 mm
• Pannello posteriore inferiore per unità basculanti a isola da 1300mm	PNC 912769	<input type="checkbox"/>	<b>Dimensioni esterne, profondità:</b>	900 mm
• Doccetta per unità basculanti - a isola (H= 700mm - montata in fabbrica)	PNC 912776	<input type="checkbox"/>	<b>Dimensioni esterne, altezza:</b>	700 mm
• Rubinetto da 2" per pentole basculanti (modello PBOT)	PNC 912779	<input type="checkbox"/>	<b>Peso netto:</b>	260 kg
• Interruttore di arresto di emergenza	PNC 912784	<input type="checkbox"/>	<b>Configurazione:</b>	Rotondo; Ribaltabile
• Kit profilo di connessione tra unità, lato destro	PNC 912975	<input type="checkbox"/>	<b>Capacità netta contenitore:</b>	150 lt
• Kit profilo di connessione tra unità, lato sinistro	PNC 912976	<input type="checkbox"/>	<b>Meccanismo di inclinazione</b>	Automatico
• Kit profilo di connessione tra unità con alzatina, lato destro	PNC 912981	<input type="checkbox"/>	<b>Coperchio doppio rivestimento</b>	✓
• Kit profilo di connessione tra unità con alzatina, lato sinistro	PNC 912982	<input type="checkbox"/>	<b>Tipologia di riscaldamento</b>	Indiretto
• Rubinetto acqua con 2 manopole, 150x600 mm	PNC 913554	<input type="checkbox"/>		
• Rubinetto acqua con 2 manopole, 150x450 mm	PNC 913555	<input type="checkbox"/>		
• Rubinetto acqua con 2 manopole, 150x600 mm	PNC 913556	<input type="checkbox"/>		
• Rubinetto acqua con 2 manopole, 150x450 mm	PNC 913557	<input type="checkbox"/>		
• Rubinetto acqua con 2 manopole per unità ProThermetic	PNC 913567	<input type="checkbox"/>		
• Rubinetto acqua con 1 manopola per unità ProThermetic	PNC 913568	<input type="checkbox"/>		
• KIT CONNETTIVITA' PER PENTOLE & BRASIERE PROTHERMETIC (ECAP)	PNC 913577	<input type="checkbox"/>		

### Elektriko

**Tensione di alimentazione:** 400 V/3N ph/50/60 Hz  
**Watt totali:** 24.2 kW

### Installazione

**Tipologia di installazione** Installazione libera su zoccolo in muratura; su piedini; installazione a muro

### Informazioni chiave

**Temperatura MIN:** 50 °C  
**Temperatura MAX:** 110 °C